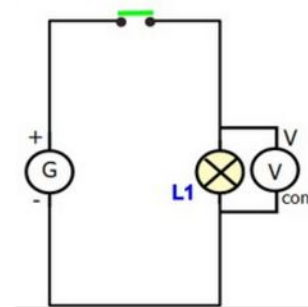


**Synthèse PC6-A1 :**

- L'unité de la ..... électrique est .....
- On symbolise la tension électrique avec la lettre .....
- On mesure la tension électrique avec un .....
- Le symbole normalisé du voltmètre est :
- Le voltmètre se branche aux ..... du composant (création d'une .....)



-----

**Synthèse PC6-A1 :**

- L'unité de la **tension** électrique est **le volt (V)**.
- On symbolise la tension électrique avec la lettre **U**
- On mesure la tension électrique avec un **voltmètre**
- Le symbole normalisé du voltmètre est :  **$\overset{V}{\bigcirc}$ COM**
- Le voltmètre se branche aux **bornes** du composant (création d'une **boucle**)

