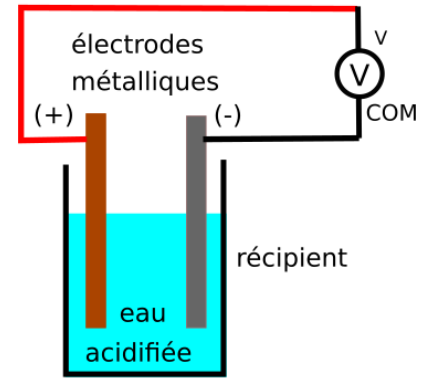


Synthèse PC2-A4 : La pile

- On peut fabriquer une pile à partir de deux
..... **séparés par un milieu conducteur d'électricité** (exemple : une solution).
- La tension produite se mesure avec un
- Pour **additionner les tensions** produites, il faut associer **plusieurs piles en** (une seule boucle).



Synthèse PC2-A3 : La pile

- On peut fabriquer une pile à partir de **deux métaux différents séparés par un milieu conducteur d'électricité** (exemple : une solution acide).
- La tension produite se mesure avec un **voltmètre**.
- Pour **additionner les tensions** produites, il faut associer **plusieurs piles en série** (une seule boucle).

